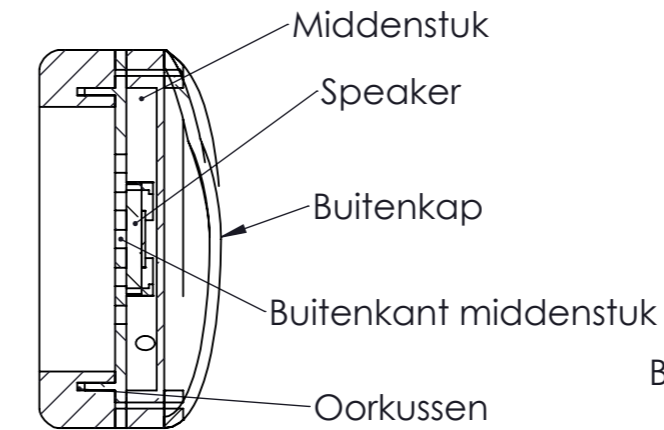
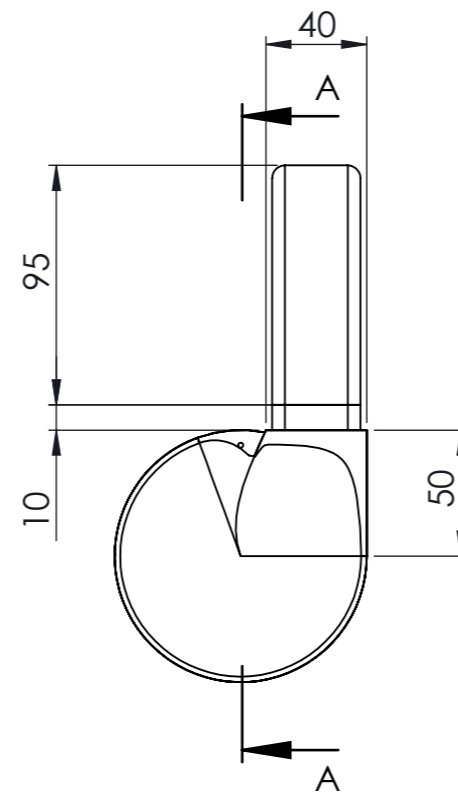
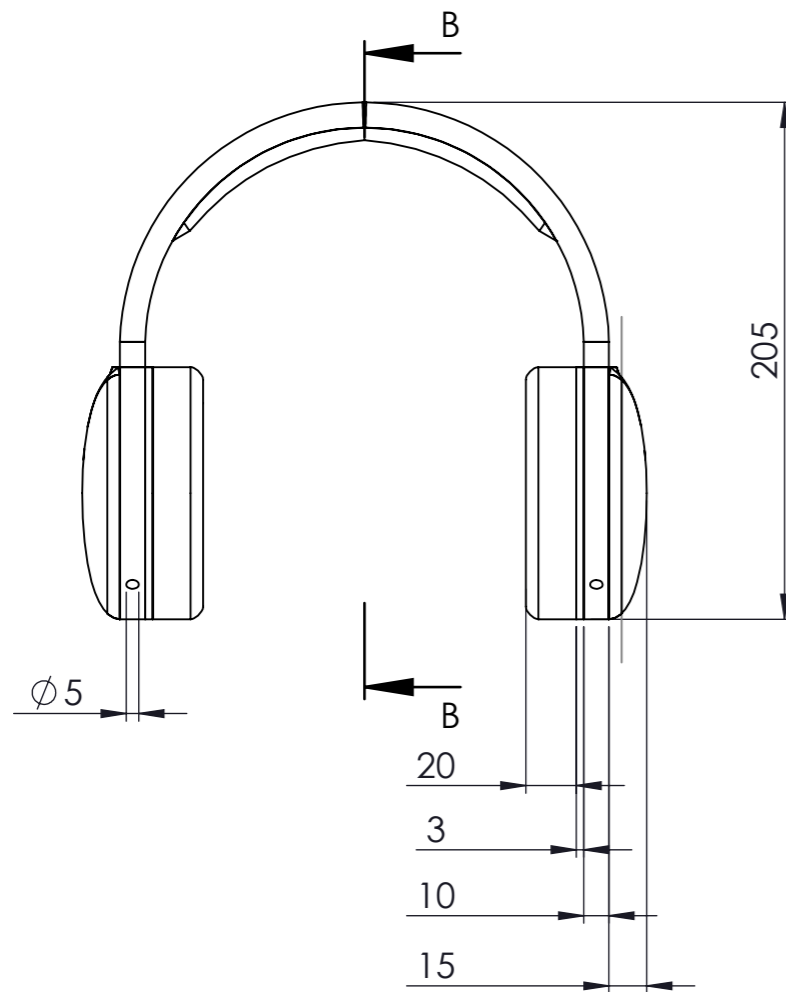
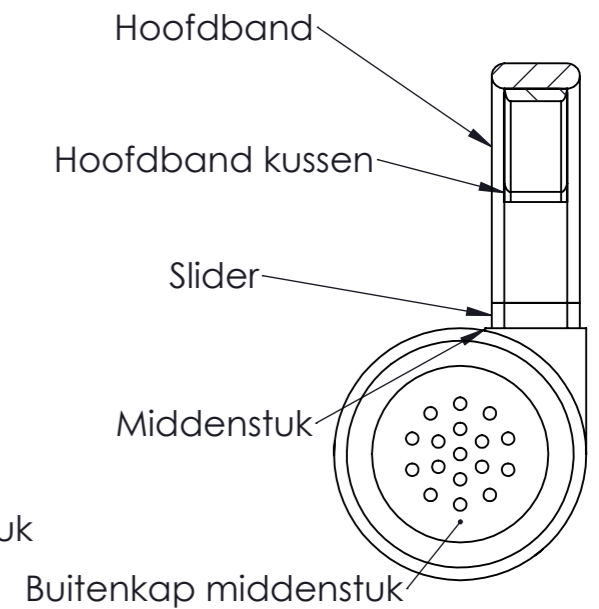


DETAIL Slider
SCALE 1 : 1



SECTION A-A
SCALE 1 : 2



SECTION B-B
SCALE 1 : 3

Opp. ruwheid (zie NEN 3634)	Maattoleranties NEN-ISO 2768-	MATERIAAL: Zie tekening	Vorm- en plaatstol. (zie NEN-ISO11010)
	SCHAAL: 1:1	GETEKEND: Weithai Liu	OPMERKING:
	MAATEENHEID: mm	AFDELING:	
	DATUM: 7-02-2021	GEZIEN:	
		BENAMING: Piano Note	NUMMER: A3

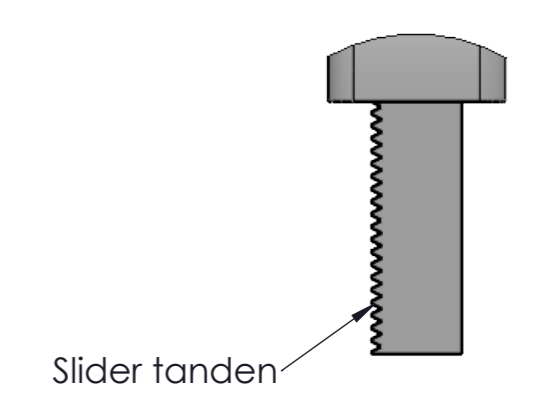
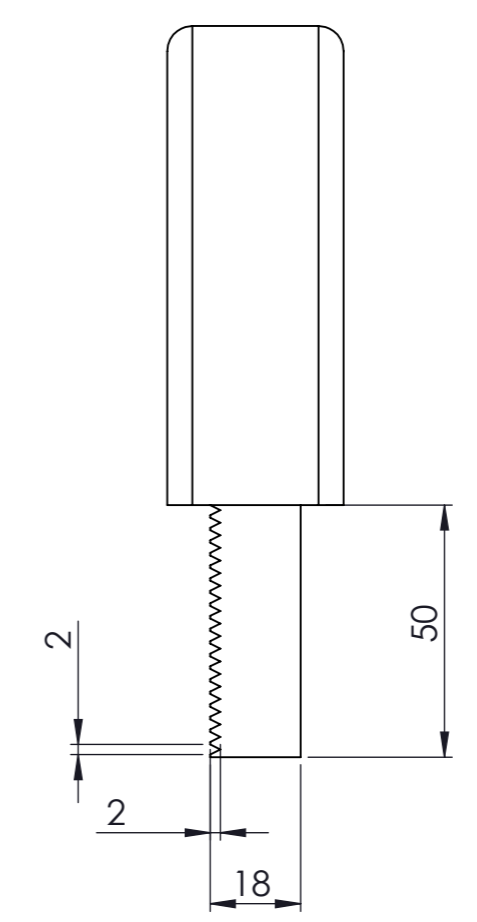
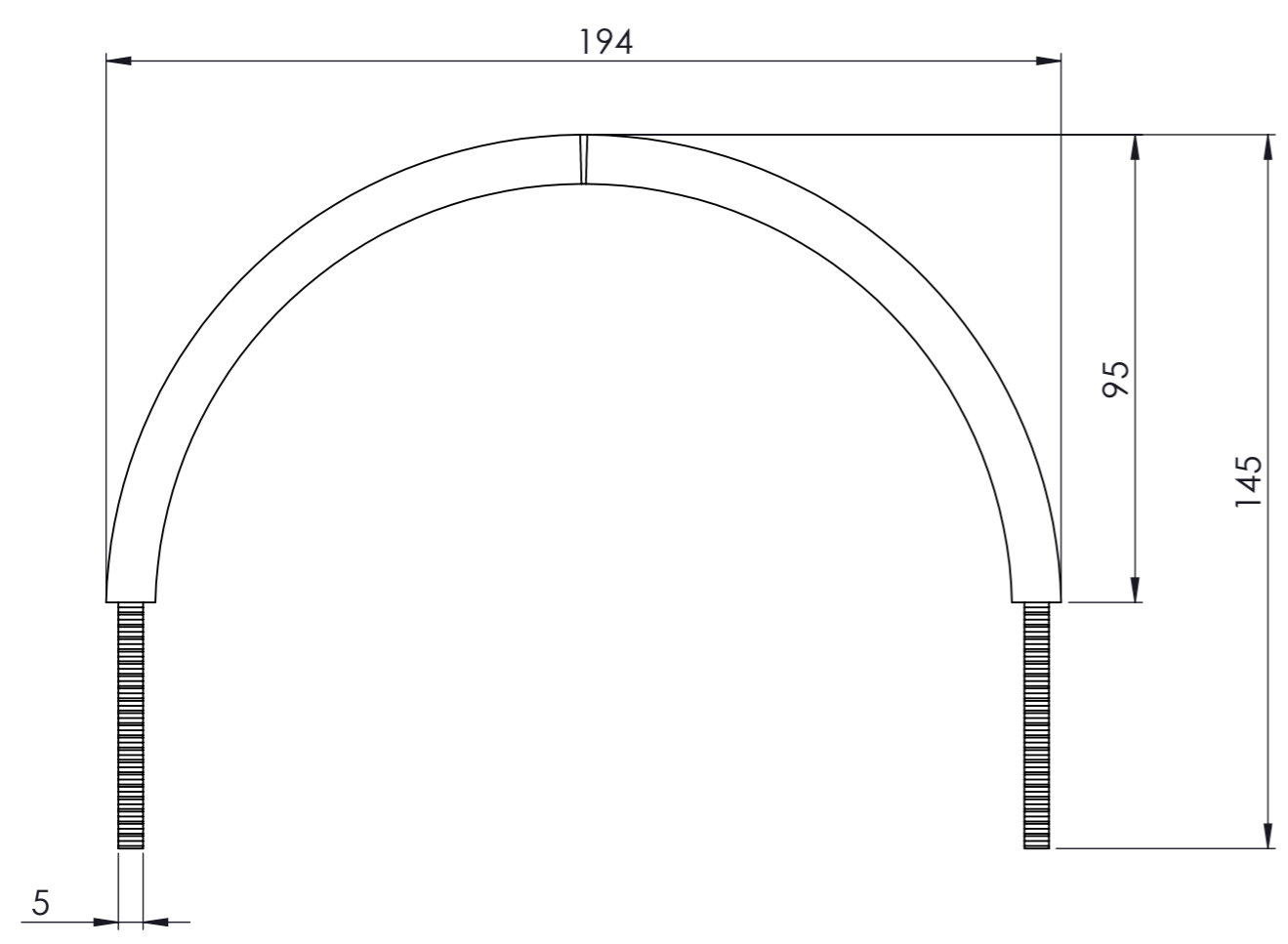
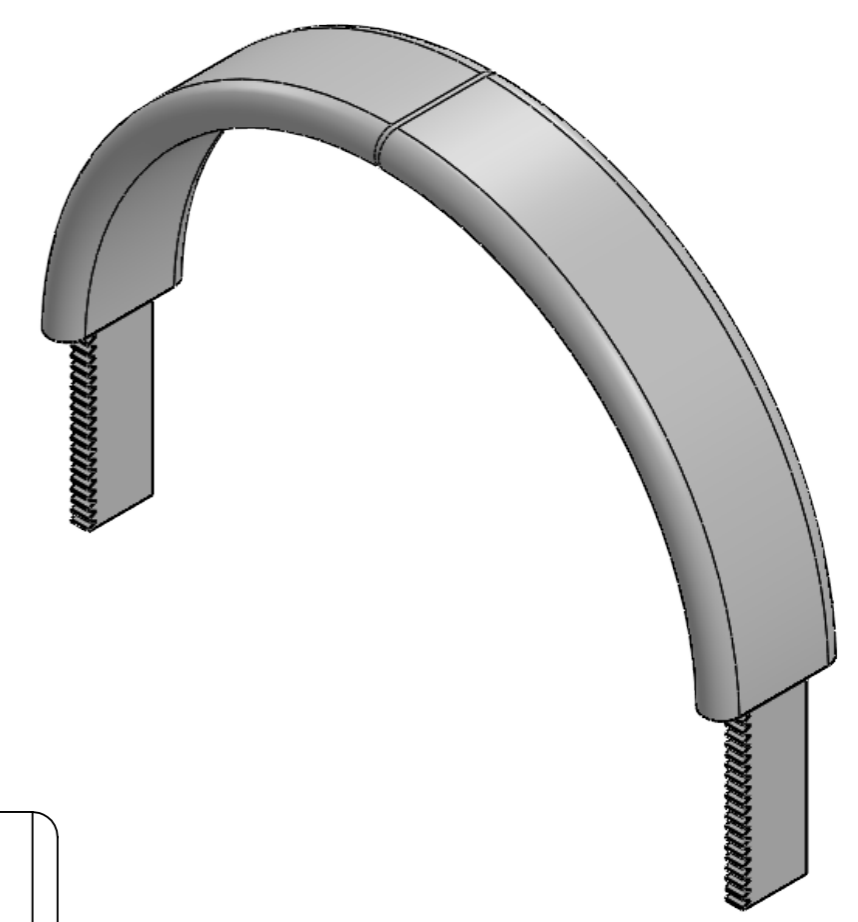
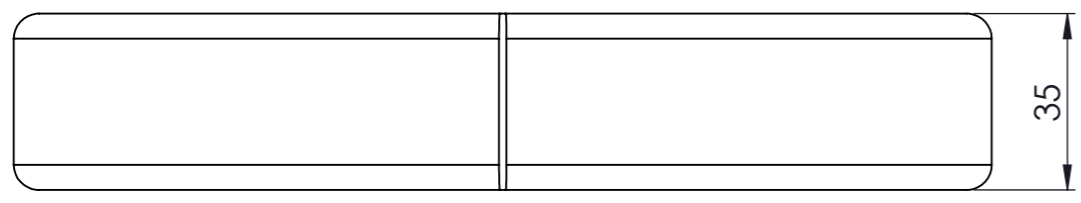
1 2 3 4 5 6

A A

B B

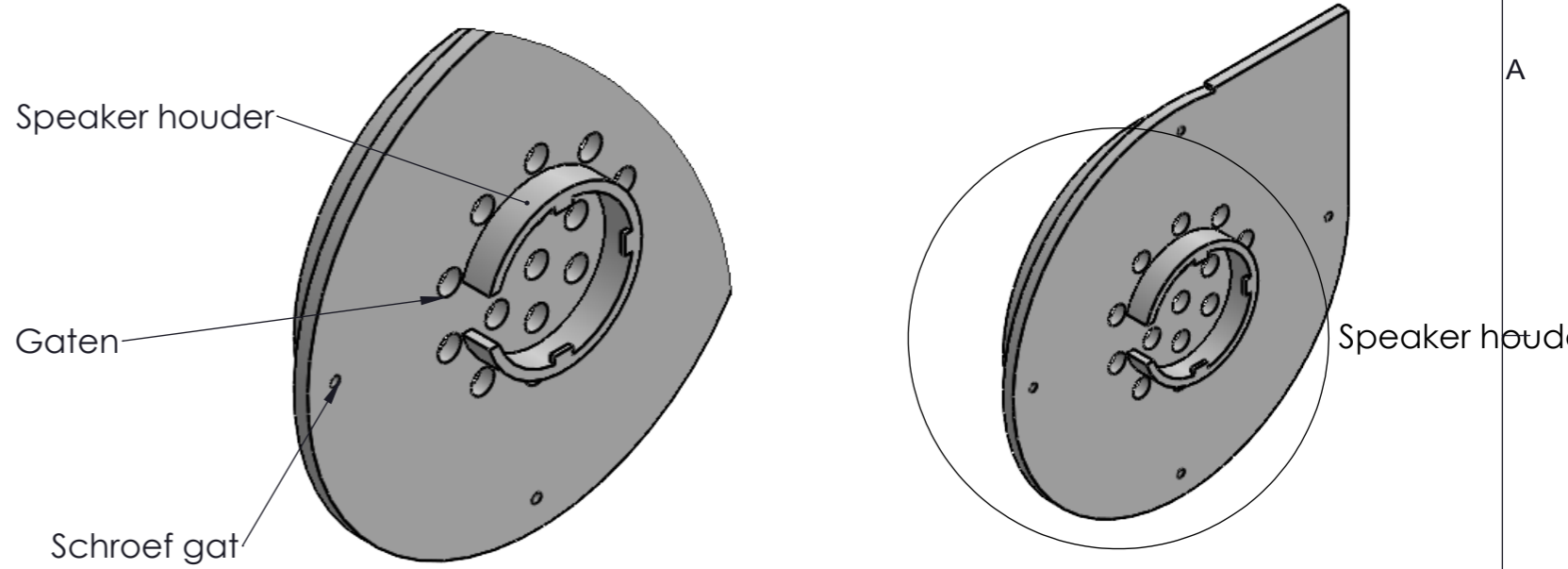
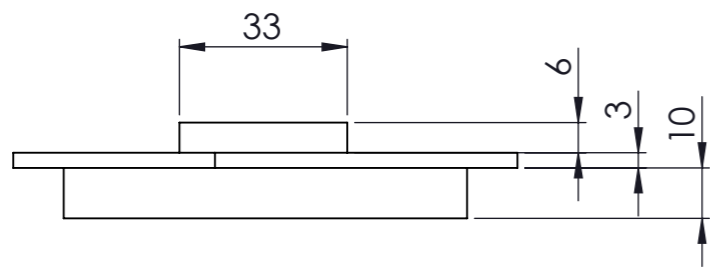
C C

D D

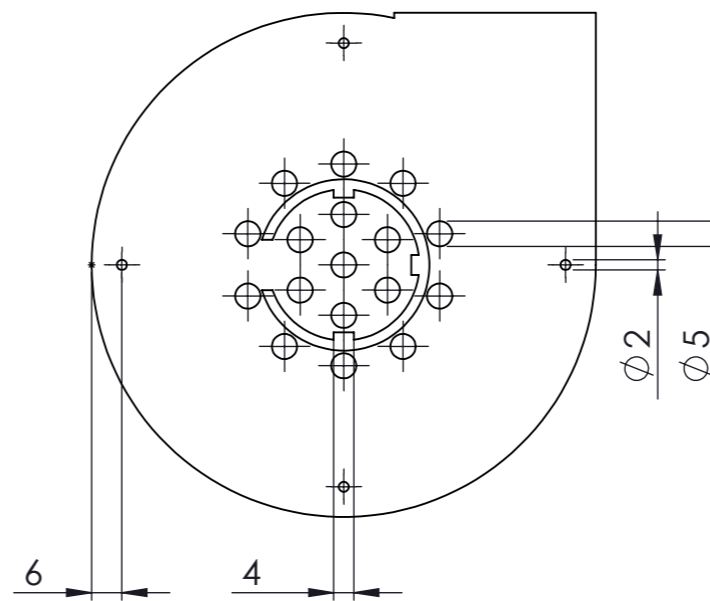
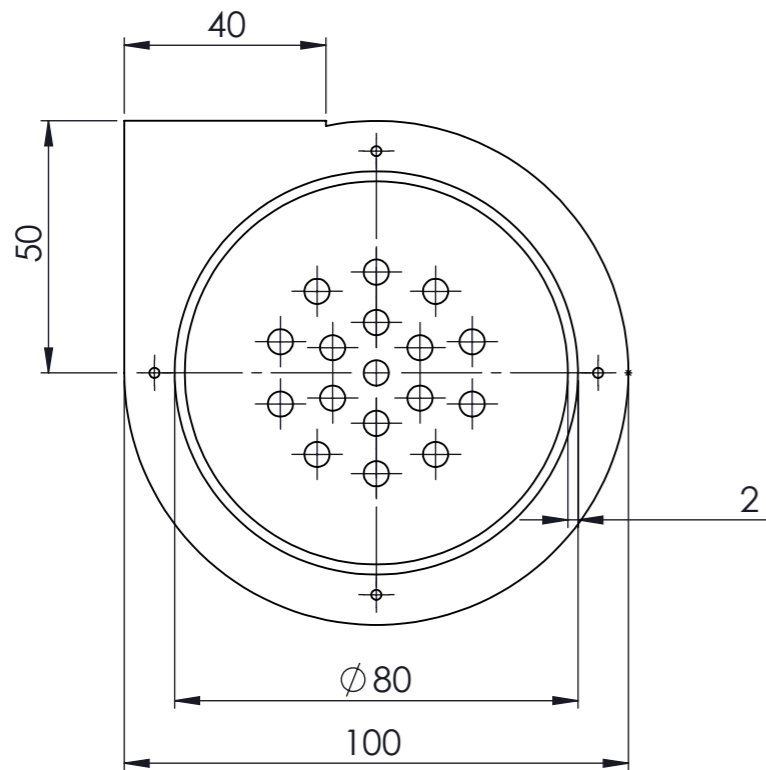


Opp. ruwheid (zie NEN 3634)	Maattoleranties NEN-ISO 2768-	MATERIAAL: Zie tekening	Vorm- en plaatstol. (zie NEN-ISO11010)
	SCHAAL: 1:1	GETEKEND: Weithai Liu	OPMERKING:
	MAATEENHEID: mm	AFDELING:	
	DATUM: 7-02-2021	GEZIEN:	NUMMER:
		BENAMING: Piano Note	

1 2 3 4 5 6



DETAIL Speaker houder
SCALE 1 : 1.1



Opp. ruwheid (zie NEN 3634)	Maattoleranties NEN-ISO 2768-	MATERIAAL:Zie tekening	Vorm- en plaatstol. (zie NEN-ISO11010)
	SCHAAL:1:1	GETEKEND:Weithai Liu	OPMERKING:
	MAATEENHEID: mm	AFDELING:	
	DATUM:7-02-2021	GEZIEN:	BENAMING:Piano Note
			A3